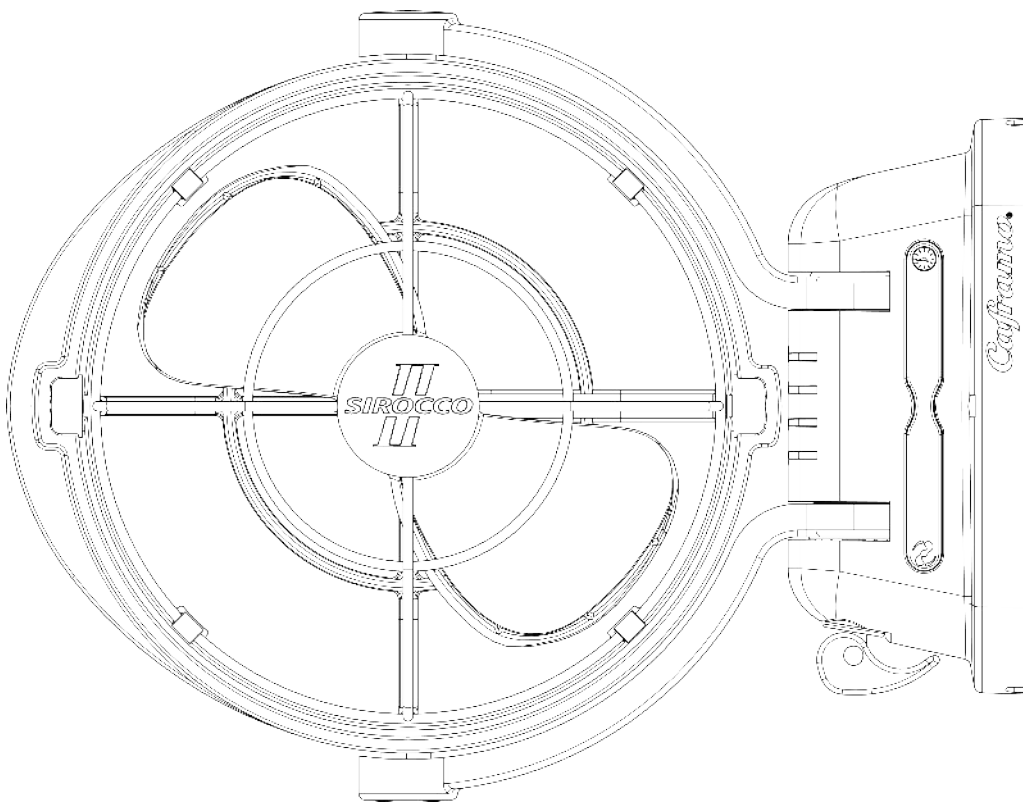


II SIROCCO II

OPERATING INSTRUCTIONS INSTRUCTIONS DE FONCTIONNEMENT



7010CAWBX 12/24V White Fan

7010CABBX 12/24V Black Fan

Versatile: 12V or 24V

Polyvalent: pour 12 ou 24 volts

Caframo®

501273 Grey Road 1, Georgian Bluffs, Ontario N0H 2T0, Canada

Toll Free: 1-800-567-3556 | Phone: 519-534-1080 | Email: ContactUs@Caframo.com

www.caframo.com

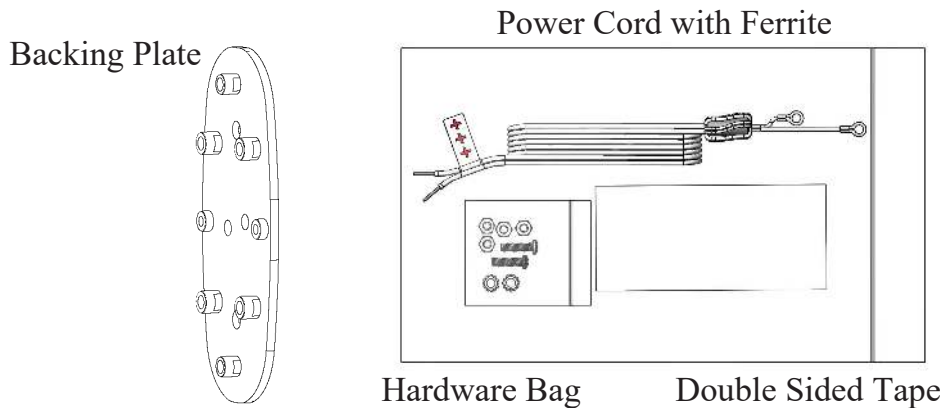
Read and Save these Instructions

Required for Installation:

- Phillips-head screwdriver
- Six #6 fasteners

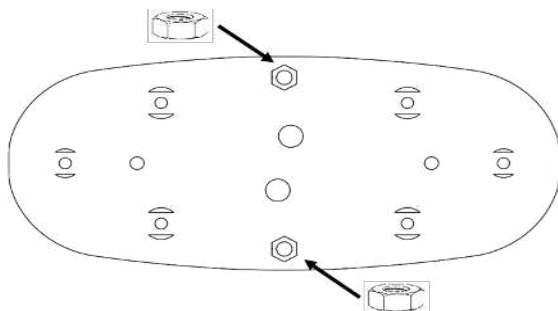
Accessory Kit Includes:

- ✓ 4 Nuts
- ✓ 2 Lock Washers
- ✓ 2 Screws
- ✓ 1 Power Cord with Ferrite to reduce radio interference
- ✓ 1 Backing Plate
- ✓ 1 Double Sided Adhesive Pad



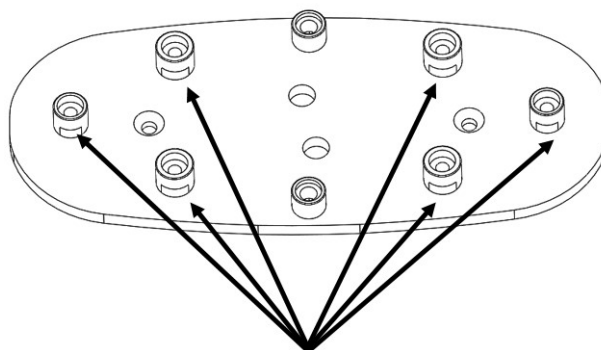
1. Installation

- I. Test the positioning of the fan before starting installation. Place 2 nuts in hex holes on back of backing plate before mounting. Using the double sided tape provided, temporarily attach backing plate to wall. Please note that this is a semi-permanent adhesive.



Place nuts in hex holes on back of backing plate before mounting

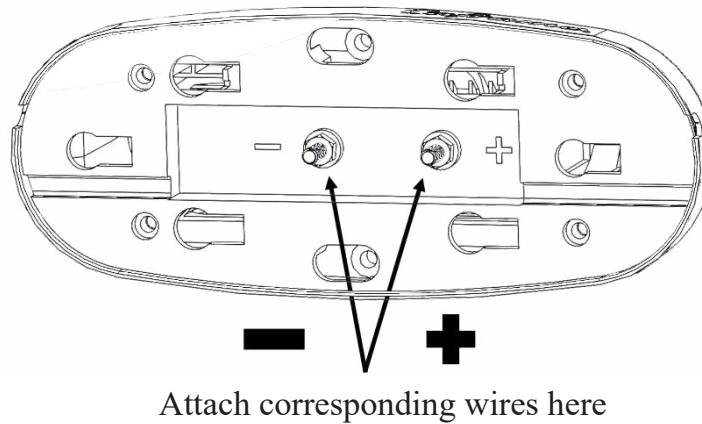
- II. Secure backing plate to wall using six #6 fasteners.



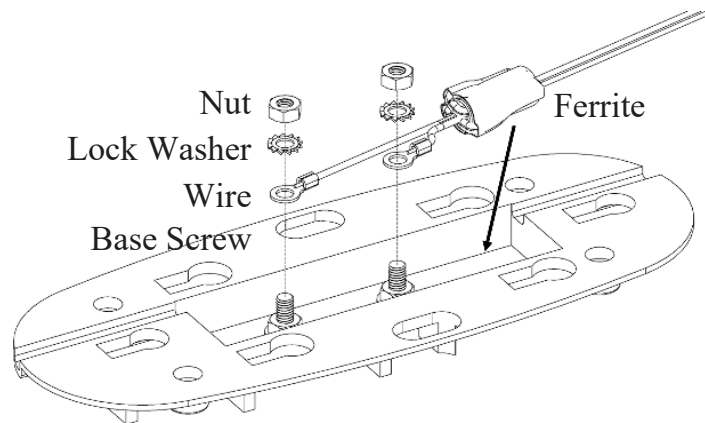
Fasten here

III. Wiring

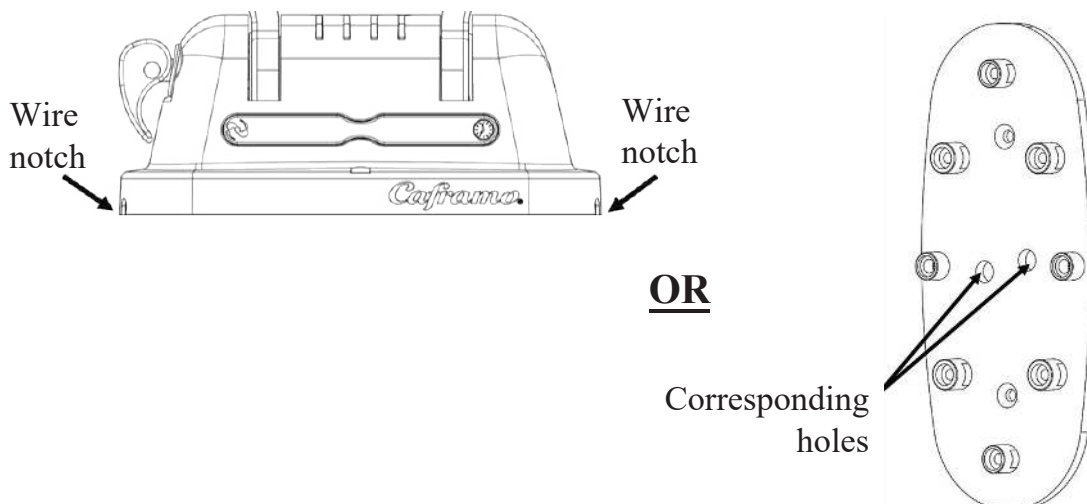
- a. Place wire marked positive onto positive base screw, then negative to negative base screw.



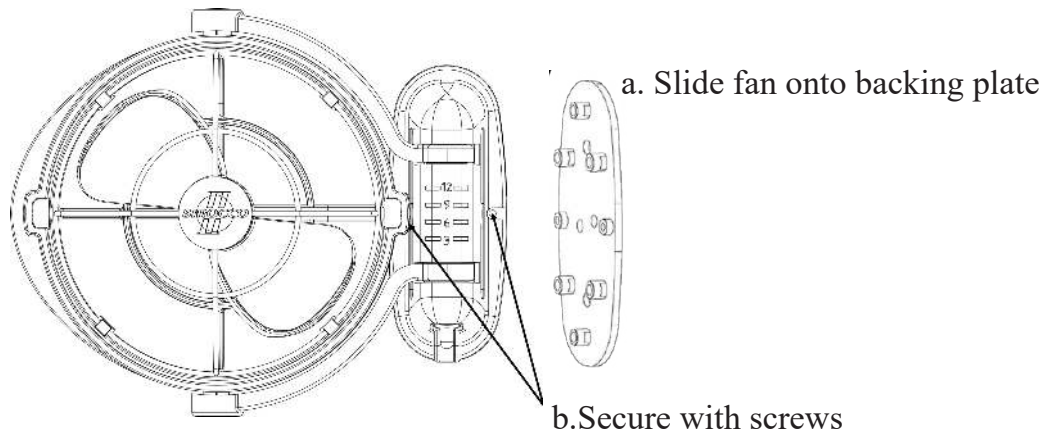
- b. Secure wires following the order illustrated below. Place Ferrite in space beside base screw.



- c. Depending on how you are installing your fan, feed wire through notch on either end of base or through corresponding holes on backing plate.



IV. Slide fan base onto firmly secured backing plate. Secure fan to backing plate with two screws provided.

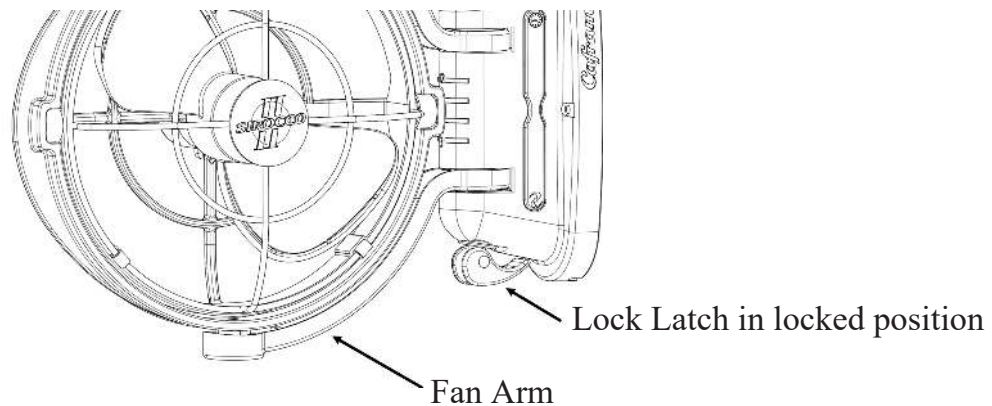


2. Operation

The fan blade must be clear of any obstructions that would cause the blade to jam. Lock fan arm in position before turning on.

i. Lock Latch

Flip Lock Latch upwards to unlock fan arm. Rotate fan arm to desired direction. Push latch back down to lock fan in position.

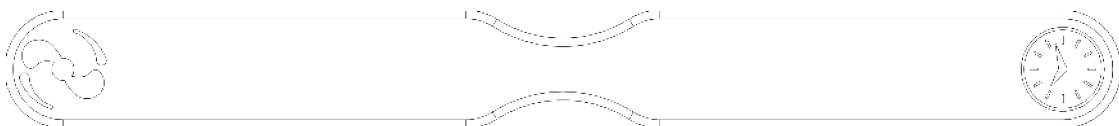


ii. Speed

Press Power/Speed button once for low speed, twice for medium, three times for high and four times to turn fan off.

Power/Speed Button

Timer Button

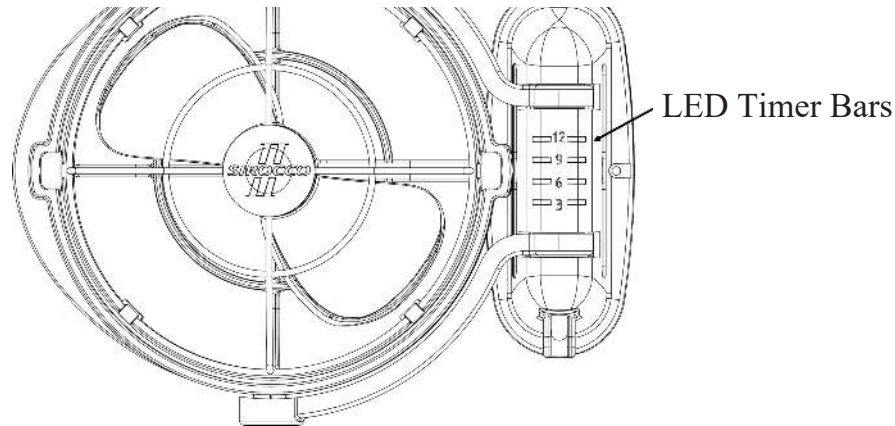


iii. Timer

This fan is equipped with a timer feature that allows you to set a running time of 3, 6, 9 or 12 hours.

To set timer, press Timer Button 1, 2, 3 or 4 times. The LED bar will light up beside selected time and fan will shut off when the timer setting expires.

To turn the fan off mid timer, press the Timer Button until the LED bars disappear, and then press the Power/Speed button to turn the fan off.



3. Specifications

| Fan Speed | Current Draw Amps | | RPM |
|-----------|-------------------|---------|--------------|
| | 12 Volt | 24 Volt | 12 & 24 Volt |
| Low | 0.12 | 0.06 | 1200 ±100 |
| Medium | 0.22 | 0.11 | 1500 ±100 |
| High | 0.35 | 0.21 | 1800 ±100 |

Maximum Airflow: 140 CFM (Cubic Feet Per Minute)
238 m³/h (Cubic Meters per Hour)

4. Care and Maintenance

The Sirocco II requires very little maintenance. By following the instructions within this manual, the fan will operate problem-free for years. Turn power off to clean. A vacuum can be used to clear the fan of any dust build-up and a dry cloth may be used to wipe the surface. Do not use gasoline, thinner or other harsh chemicals to clean fan.

5. Replacement Kit

The Sirocco II motor is designed for thousands of hours of operation. Should the fan begin to spin slower over time, a simple motor replacement may be the solution.

6. Safety

Reverse polarity protection ensures protection of the fan when the input supply is connected in the reverse way.

Overcurrent protection ensures protection against short circuit or damage to the motor.

7. Warnings

Do not position too close to any objects that may be drawn into the blades and stop the airflow.

Do not use outdoors.

Do not use on wet surfaces or immerse in water.

Never allow water to drip into motor housing.

Do not use if power supply cord becomes frayed or brittle.

Do not use gasoline, thinners or other harsh chemicals to clean fan.

Do not use near fireplaces, furnaces, stoves or high temperature heat.

Lire et conserver ces instructions

Requis pour l'installation :

- Tournevis cruciforme
- Six fixations #6

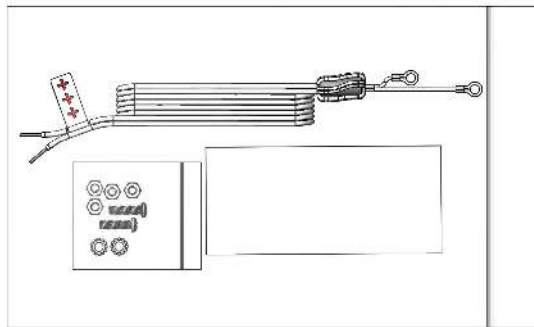
Le jeu d'accessoires comprend :

- ✓ 4 écrous
- ✓ 2 vis
- ✓ 1 plaque de fixation
- ✓ 1 ruban adhésif double face
- ✓ 2 rondelles de blocage
- ✓ 1 cordon d'alimentation avec module de ferrite pour réduire les interférences radio

Plaque de fixation



Cordon d'alimentation avec ferrite

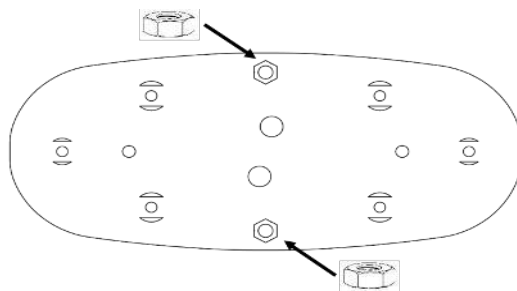


Sac de quincaillerie

Ruban adhésif double face

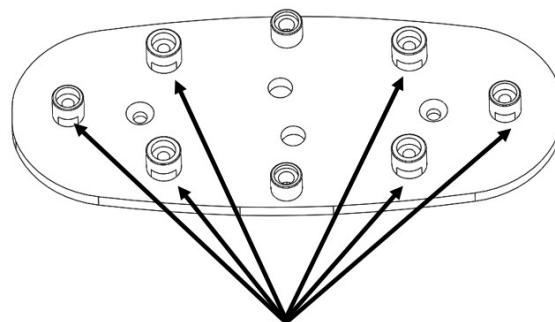
1. Installation

- I. Tester le positionnement du ventilateur avant de commencer l'installation. Placer 2 écrous dans les trous hexagonaux, à l'arrière de la plaque de fixation avant le montage. À l'aide du ruban double face compris, fixer temporairement la plaque de fixation sur le mur. Noter qu'il s'agit d'un adhésif semi-permanent.



Placer les écrous dans les trous hexagonaux à l'arrière de la plaque de fixation avant le montage

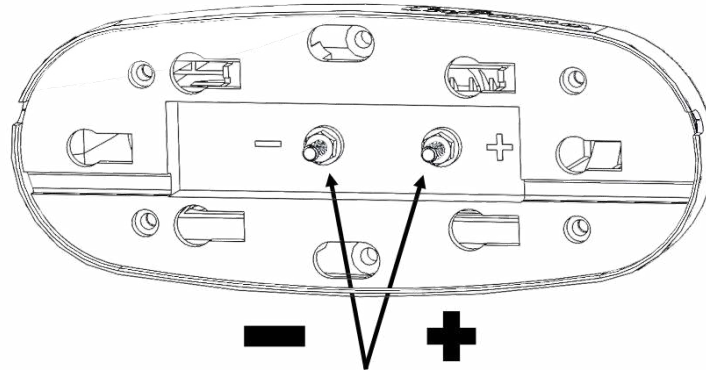
- II. Fixer la plaque de fixation sur le mur à l'aide des six fixations #6.



Fixer ici

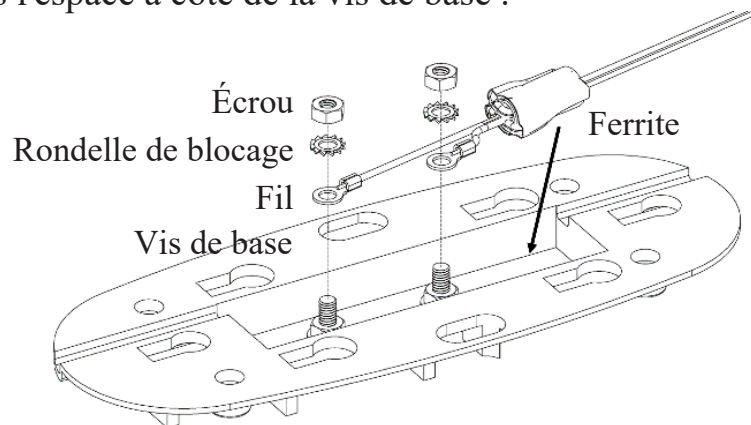
III. Filage

- a. Placer le fil marqué comme le positif sur la vis de base du positif, puis le négatif sur la vis de base du négatif.

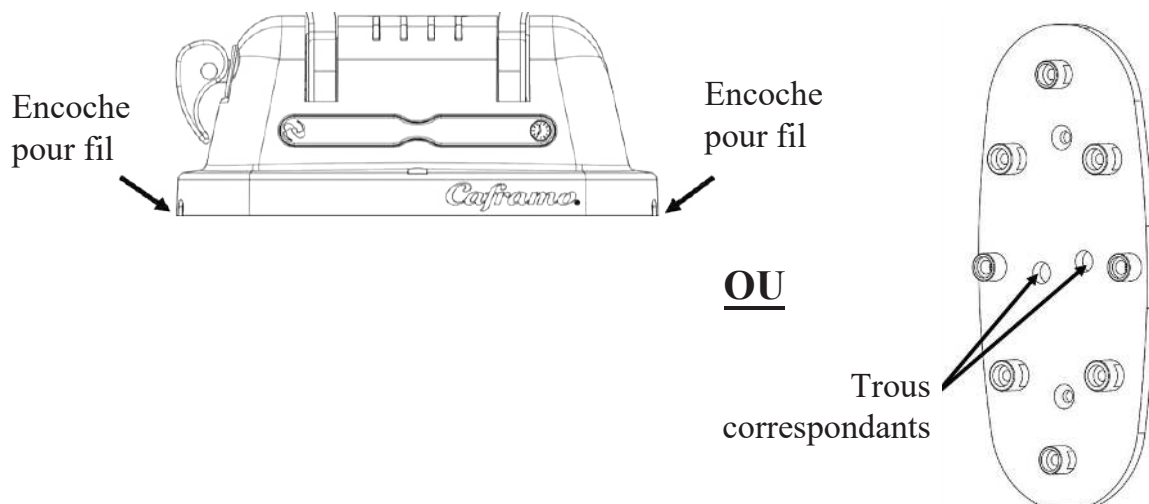


Fixer les fils correspondants ici

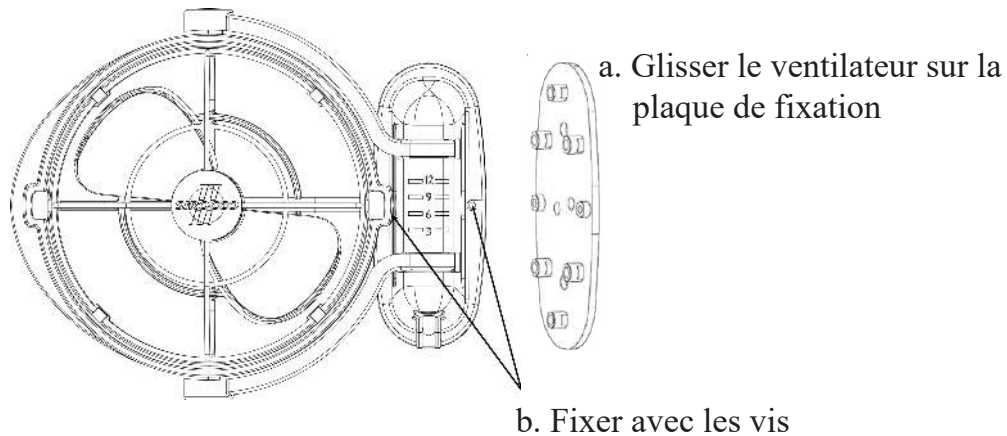
- b. Fixer les fils en suivant l'ordre illustré ci-dessous. Placez la ferrite dans l'espace à côté de la vis de base.



- c. Dépendant de comment vous installerez votre ventilateur, vous devez courir le fil par l'encoche ou sur les deux côtés de la base ou via les trous correspondants sur la plaque de fixation.



IV. Glisser la base du ventilateur sur la plaque de fixation fixée solidement.
Fixer le ventilateur sur la plaque de fixation avec les deux vis comprises.

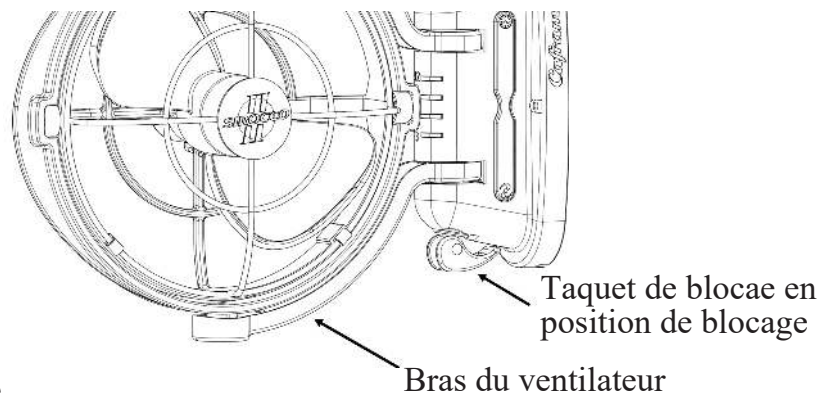


2. Fonctionnement

L'hélice du ventilateur doit être libre de toute obstruction qui pourrait la bloquer. Fixer le bras du ventilateur en position avant de le mettre en marche.

i. Taquet de blocage

Basculer le taquet de blocage vers le haut pour déverrouiller le bras du ventilateur. Pivoter le bras du ventilateur à la position voulue. Pousser le loquet en place vers le bas pour bloquer le ventilateur dans cette position.

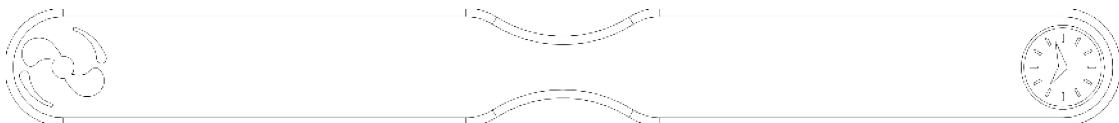


ii. Vitesse

Appuyer une fois sur le bouton puissance/vitesse pour la basse vitesse, deux fois pour la vitesse moyenne, trois fois pour la grande vitesse, ou quatre fois pour éteindre le ventilateur.

Bouton puissance/vitesse

Bouton de minuterie

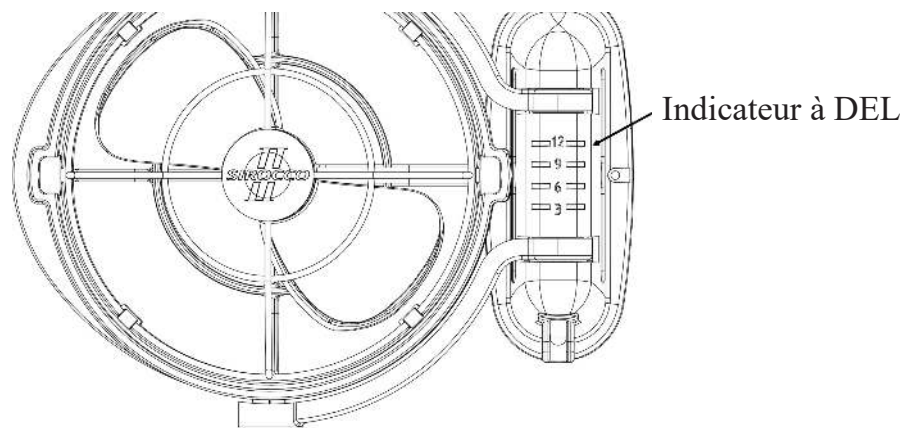


iii. Minuterie

Ce ventilateur est équipé d'une minuterie vous permettant de régler le temps de marche à 3, 6, 9 ou 12 heures.

Pour régler la minuterie, appuyer sur le bouton de minuterie 1, 2, 3 ou 4 fois. L'indicateur à DEL s'illuminera près du délai sélectionné, et le ventilateur s'éteindra lorsque le délai sera écoulé.

Pour éteindre le ventilateur avant la fin du délai de la minuterie, appuyer sur le bouton minuterie jusqu'à ce que l'indicateur à DEL s'éteigne, puis appuyer sur le bouton de puissance/vitesse pour éteindre le ventilateur.



3. Spécifications

| Vitesse du ventilateur | Intensité du courant en ampères | | Tour/min |
|------------------------|---------------------------------|----------|----------------|
| | 12 Volts | 24 Volts | 12 et 24 Volts |
| Basse | 0.12 | 0.06 | 1200 ±100 |
| Moyenne | 0.22 | 0.11 | 1500 ±100 |
| Haute | 0.35 | 0.21 | 1800 ±100 |

Débit d'air maximum: 238 m³/h (mètres cube par l'heure)

4. Soins et entretien

Le ventilateur Sirocco II nécessite très peu d'entretien. En suivant les instructions comprises dans ce manuel, le ventilateur fonctionnera sans problème pendant des années. Éteindre le ventilateur avant le nettoyage. Utiliser un aspirateur muni d'une brosse pour éliminer toute accumulation de poussière, et un chiffon sec pour essuyer la surface. Ne jamais utiliser d'essence, de diluant ni de produit chimique fort pour nettoyer le ventilateur.

5. Kit de remplacement

Le moteur du ventilateur Sirocco II est conçu pour un fonctionnement sans souci pendant des milliers d'heures.

Si le ventilateur commençait à tourner plus lentement avec le temps, la solution pourrait être un simple remplacement du moteur.

6. Sécurité

La protection contre une polarité inversée assure la protection du ventilateur si l'alimentation était branchée à l'envers.

La protection contre les surintensités assure la protection contre les courts-circuits et protège le moteur contre les dommages.

7. AVERTISSEMENTS

Ne pas positionner ce ventilateur près d'un objet qui pourrait être entraîné dans l'hélice et qui pourrait bloquer le débit d'air.

Ne pas utiliser à l'extérieur.

Ne pas utiliser sur des surfaces mouillées et ne pas immerger le ventilateur dans l'eau.

Ne jamais laisser de l'eau dégoutter sur/dans le bâti du moteur.

Ne pas utiliser le ventilateur si le cordon d'alimentation devient effiloché ou cassant.

Ne pas utiliser d'essence, de diluant ni de produit chimique fort pour nettoyer ce ventilateur.

Ne pas utiliser près d'un foyer, d'une fournaise, d'un poêle ou d'une source de chaleur à température élevée.

Limited Warranty/ Garantie limitée

www.caframo.com/warranty

This product has a 2 year limited warranty.
Ce produit a une garantie limitée de 2 ans.

Limited Warranty

The product you have purchased has been guaranteed by the manufacturer for the warranty period stated starting on the date of purchase against defects in workmanship and/or materials. This guarantee does not apply if the damage occurs because of accident, improper handling or operation, shipping damage, abuse, misuse, or unauthorized repairs made or attempted. Only parts that prove to be defective during the period of guarantee will be replaced without charge.

Garantie limitée

Le produit que vous venez d'acheter est garanti par le fabricant pendant le période indiqué après l'achat contre les défauts de fabrication et de matériaux. Cette garantie ne s'applique pas en cas de dommage dû aux accidents, à une mauvaise manipulation ou utilisation, à l'expédition, aux abus, à un usage impropre ou à des réparations non autorisées. Seules les pièces trouvées défectueuses durant la période de garantie seront remplacées gratuitement.

7010MN003 REV02

Product Registration

To register online please visit www.caframo.com/warranty

or complete the form below, detach and mail to:

Caframo Limited, 501273 Grey Road 1, Georgian Bluffs, ON N0H 2T0, Canada,

*Product: **Sirocco II** *Date Purchased: _____

*Model Number: **7010** *Serial Number: _____

*Customer Name: _____

*Address: _____

*City: _____ *State/Prov: _____

*Country: _____ *Zip/Postal Code: _____

*Phone: _____ Email: _____

*From which store did you purchase this product? _____

Retailer City and State/Province: _____

Is this the first Caframo product you have purchased

Yes No Don't know

How did you find out about this Caframo product?

In-Store Display Newspaper Sales Clerk Internet
 Magazine Advertising Friend(s) Other

Check the main reason you purchased this product.

Gift Office or work relate Personal use

For statistical purpose, please fill in the following

The purchaser of this product listed above was: Male Female

The age group of purchaser was:

19 and under 20 to 25 26 to 34 35 to 44
 45 to 54 55 to 64 65 to 74 75+

Approximate Family Income of the purchaser:

Under \$19,999 \$20,000 to \$39,999 \$40,000 to \$59,999
 \$60,000 to \$79,999 \$80,000+

Occupation of the purchaser of this product:

Homemaker Upper Management Sales/Marketing
 Student Professional/Technical Retired
 Middle Management Unemployed Farmer
 Tradesmen/Machine Operator/Labourer Other

* Required

Carte d'enregistrement

Pour vous inscrire en ligne veuillez visiter : www.caframo.com/warranty

ou remplissez le formulaire ci-dessous, détachez et envoyez à:

Caframo Limited, 501273 Grey Road 1, Georgian Bluffs , ON N0H 2T0, Canada

*Produit : **Sirocco II** *Date de l'achat : _____

*Numéro de modèle : **7010** *Numéro de série : _____

*Nom du client : _____

*Adresse : _____

*Ville : _____ *Province : _____

*Pays : _____ *Code Postal : _____

*Tél: _____ Email : _____

*Chez quel détaillant avez-vous acheté ce produit? _____

Ville et province : _____

S'agit-il du premier produit Caframo que vous avez acheté ?

Oui Non Je ne sais pas

Comment avez-vous découvert ce produit Caframo ?

Présentoir en magasin Internet Journaux Ami(s)
 Commis aux ventes Publicité dans une revue Autre

Cochez la raison principale pour laquelle vous avez acheté ce produit.

Cadeau Utilisation personnelle Pour le bureau ou le travail

Aux fins de statistiques, veuillez répondre aux questions suivantes

L'acheteur du produit susmentionné était-il : Un homme Une femme

Le groupe d'âges de l'acheteur

19 ans et moins Entre 20 et 24 ans Entre 25 et 34 ans
 Entre 35 et 44 ans Entre 45 et 54 ans Entre 55 et 64 ans
 Entre 65 et 74 ans 75 ans et plus

Revenu familial approximatif de l'acheteur :

Moins de 19 999 \$ Entre 20 000 \$ et 39 999 \$
 Entre 40 000 \$ et 59 999 \$ Entre 60 000 \$ et 79 999 \$
 80 000 \$ et plus

Profession de l'acheteur de ce produit :

Autre _____ À la retraite Étudiant(e)
 Professionnel(le)/technique Cadre intermédiaire Cadre supérieur
 Ventes / marketing Sans emploi
 Agriculteur Femme / homme au foyer
 Ouvrier qualifié/ opérateur de machinerie

* Obligatoire

Caframo[®]

501273 Grey Road 1, Georgian Bluffs, Ontario N0H 2T0, Canada
Toll Free: 1-800-567-3556 | Phone: 519-534-1080 | Email: ContactUs@Caframo.com
www.caframo.com